

Netwerk- camera

Snelstartgids

DC-T1232WR/DC-T1234WR/DC-T1233WHR

Veiligheidsvoorzorgsmaatregelen

WAARSCHUWING

KANS OP ELEKTRISCHE SCHOKKEN
NIET OPENMAKEN

WAARSCHUWING: OM DE KANS OP ELEKTRISCHE SCHOKKEN TE BEPERKEN,

MAG U HET DEKSEL (OF ACHTERKANT) NIET VERWIJDEREN. BINNEN BEVINDEN ZICH GEEN BRUIKBARE ONDERDELEN VOOR DE GEBRUIKER.

LAAT REPARATIES UITVOEREN DOOR GEKwalificeerd ONDERHOUDSPERSONEEL.

Belangrijke veiligheidsvoorschriften

1. Instructies lezen

Lees alle veiligheids- en bedieningsinstructies voordat u het apparaat gebruikt.

2. Instructies bewaren

Bewaar de veiligheids- en bedieningsinstructies voor toekomstig gebruik.

3. Schoonmaken

Haal de stekker uit het stopcontact voordat u het apparaat schoonmaakt. Gebruik geen vloeibare reinigingsmiddelen in een spuitbus. Maak het apparaat schoon met een vochtige, zachte doek.

4. Accessoires

Voeg nooit accessoires en/of apparatuur toe zonder goedkeuring van de fabrikant, omdat dergelijke toevoegingen brand, elektrische schokken of ander persoonlijk letsel kunnen veroorzaken.

5. Water en/of vocht

Gebruik dit apparaat niet in de buurt van water of in aanraking met water.

6. Plaatsing en accessoires

Monteer dit apparaat niet aan muren of plafonds die niet sterk genoeg zijn voor de camera. Het apparaat kan vallen en ernstig letsel toebrengen aan een kind of volwassene en ernstige schade toebrengen aan het apparaat. Volg bij montage aan de muur of op een plank de instructies van de fabrikant en gebruik een montageset die is goedgekeurd door de fabrikant.



Wees voorzichtig als u het apparaat op een karretje verplaatst. Stop abrupt stoppen, hard duwen of een oneffen ondergrond kan het karretje met het apparaat omvallen.

Plaats dit apparaat niet in een afgesloten ruimte. Zorg voor voldoende ventilatie om te voorkomen dat de omgevingstemperatuur stijgt. Dit kan leiden tot storingen of brandgevaar.

7. Voedingsbronnen

Sluit dit apparaat alleen aan op het type voedingsbron dat is aangegeven op het etiket. Als u niet zeker weet wat het type voeding is, kunt u contact opnemen met de leverancier van uw apparaat of uw plaatselijke energiebedrijf.

Installeer voor een veilige werking desgewenst een UPS-systeem (Uninterruptible Power Supply) om schade door onverwachte stroomonderbrekingen te voorkomen. Neem voor vragen over UPS contact op met uw UPS-leverancier.

Deze apparatuur moet gemakkelijk operationeel blijven.

8. Netsnoer

De gebruiker of installateur moet alle netsnoeren en TNT-aansluitingen ontkoppelen alvorens het apparaat te hanteren.

9. Bliksem

Voor extra beveiliging van de apparatuur tijdens een onweersbui of als deze langere tijd onbeheerd of ongebruikt is, koppelt u deze los van de contactdoos en ontkoppelt u de antenne of het kabelsysteem. Dit voorkomt schade aan de apparatuur door blikseminslag en spanningspieken. Gebruik overspanningsbeveiliging als het vaak onweert op de plaats waar het apparaat is geïnstalleerd.

10. Overbelasting

Zorg dat u de stopcontacten en verlengsnoeren niet overbelast, omdat dit brand of elektrische schokken kan veroorzaken.

11. Objecten en vloeistoffen

Steeek nooit objecten in de openingen van dit apparaat omdat deze in contact kunnen komen met gevaarlijke spanningspunten of onderdelen die kortsluiting kunnen veroorzaken. Dit kan leiden tot brand of elektrische schokken. Mors geen vloeistoffen op dit apparaat.

12. Onderhoud

Pleeg nooit zelf onderhoud aan dit apparaat. Laat al het onderhoud over aan gekwalificeerd personeel.

13. Schade waarvoor onderhoud vereist is

Haal de stekker uit het stopcontact en laat in de volgende situaties alle reparaties over aan gekwalificeerd onderhoudspersoneel:

- Wanneer het netsnoer of de stekker beschadigd is.
- Als er vloeistof is gemorst of het apparaat is geraakt door objecten.
- Als het apparaat is blootgesteld aan regen of water.
- Als de apparatuur niet normaal functioneert na het opvolgen van de instructies in de bedieningshandleiding, pas dan alleen de besturingselementen aan die in de handleiding zijn beschreven, omdat het onjuist aanpassen van andere besturingselementen schade tot gevolg kan hebben en vaak een uitgebreide ingreep van een gekwalificeerde technicus vereist om de normale werking van de apparatuur weer terug te zetten.
- Als het apparaat is gevallen of de behuizing beschadigd is.
- Als het apparaat een opmerkelijke verandering in prestaties vertoont. Dit geeft aan dat er onderhoud moet worden gepleegd.

14. Vervangende onderdelen

Als er vervangende onderdelen nodig zijn, zorg dan dat de onderhoudsmonteur vervangende onderdelen gebruikt die door de fabrikant zijn gespecificeerd of die dezelfde eigenschappen hebben als de oorspronkelijke onderdelen. Ongeoorloofde vervangingen kunnen leiden tot brand, elektrische schokken of andere gevaren.

15. Veiligheidscontrole

Vraag na onderhoud of reparatie of de monteur veiligheidscontroles wil uitvoeren om na te gaan of het apparaat weer naar behoren werkt.

16. Installatie ter plaatse

Deze installatie moet worden uitgevoerd door gekwalificeerd personeel en moet voldoen aan de plaatselijke voorschriften.

17. De juiste batterijen

Waarschuwing: er bestaat ontvolpingsgevaar als een batterij wordt vervangen door een onjuist type. Alleen vervangen met hetzelfde of een vergelijkbaar type. Verwijder gebruikte batterijen volgens de instructies. De batterij mag niet blootgesteld worden aan overmatige hitte zoals zonlicht, brand of soortgelijke warmtebronnen.

18. Aanbevolen maximale omgevingstemperatuur

Er moet een door de fabrikant aanbevolen maximale omgevingstemperatuur voor het apparaat zijn gespecificeerd, zodat de klant en installateur een geschikte maximale omgevingstemperatuur voor het apparaat kunnen bepalen.

FCC-verklaring

DIT APPARAAT IS GETEST EN IN OVEREENSTEMMING BEVONDEN MET DE LIMieten VOOR DIGITALE APPARATEN VAN KLASSE A, CONFORM DEEL 15 VAN DE FCC-VOORSCHRIFTEN. DEZE LIMietWAARDEN ZIJN VASTGESTELD OM EEN REDELIJKE BESCHERMING TE BIEDEN TEGEN SCHADELIJKE STORING ALS DE APPARATUUR WORDT GEBRUIKT IN EEN COMMERCIELE OMGEVING. DIT APPARAAT GENEREERT EN GEBRUIKT RADIOFREQUENTIE-ENERGIE EN KAN DEZE UITSTRALEN, EN KAN SCHADELIJKE INTERFERENTIE MET RADIOCOMMUNICATIE VEROOZAKEN INDIEN HET APPARAAT NIET WORDT GEïNSTALLEERD EN GEBRUIKT IN OVEREENSTEMMING MET DE GEBRUIKSAANWIJZING. BIJ GEBRUIK VAN DIT APPARAAT IN EEN WOONWIJK IS DE KANS OP SCHADELIJKE INTERFERENTIE GROOT. IN DAT GEVAL MOETEN GEBRUIKERS DE INTERFERENTIE OP EIGEN KOSTEN CORRIGEREN.

WAARSCHUWING: WIJZIGINGEN OF AANPASSINGEN DIE NIET EXPLICIET ZIJN GOEDGEKEURD DOOR DE VOOR NALEVING, VERANTWOORDELIJKE PARTIJ, KUNNEN DE BEVOEGDHEID VAN DE GEBRUIKER OM DE APPARATUUR TE BEDIENEN ONGELDIG MAKEN. DIGITALE APPARATEN VAN DEZE KLASSE VOLDOEN AAN ALLE VEREISTEN VAN DE CANADESE VOORSCHRIFTEN VOOR APPARATEN DIE INTERFERENTIE VEROOZAKEN.

WEEE (Waste Electrical & Electronic Equipment)

Correcte verwijdering van dit product

(Van toepassing op de Europese Unie en andere Europese landen met gescheiden inzameling)



Deze markering op het product of de documentatie geeft aan dat het product aan het eind van de levensduur niet met ander huishoudelijk afval mag worden verwijderd. Om mogelijke schade aan het milieu of de volksgezondheid door ongecontroleerde verwijdering van afval te voorkomen, moet dit product worden gescheiden van andere soorten afval en verantwoord worden gerecycled om duurzaam hergebruik van materialen te bevorderen.

Huishoudelijke gebruikers kunnen contact opnemen met de winkel waar ze het product hebben gekocht of met de lokale overheid voor informatie over waar en hoe ze dit artikel milieuvriendelijk kunnen laten recycelen.

Zakelijke gebruikers kunnen contact opnemen met hun leverancier en de voorwaarden van het koopcontract controleren. Dit product mag niet worden gemengd met ander te verwijderen bedrijfsafval.

Veiligheidssymbolen

Symbool	Publicatie	Beschrijving
	IEC60417, No.5031	Directe stroom

Copyright

© 2015 IDIS Co., Ltd.

IDIS Co., Ltd. behoudt zich alle rechten voor inzake dit document.

Gebruik of duplicatie van dit document, zowel gedeeltelijk als geheel, zonder de voorafgaande toestemming van IDIS Co., Ltd. is strikt verboden.

De inhoud van dit document is zonder voorafgaande kennisgeving onderhevig aan wijzigingen voor redenen zoals functionaliteitsverbeteringen.

Gedeponeerde handelsmerken

IDIS is een gedeponeerd handelsmerk van IDIS Co., Ltd.

Overige bedrijfs- en productnamen zijn gedeponeerde handelsmerken van hun respectievelijke eigenaren.

De informatie in deze handleiding wordt verondersteld juist te zijn per datum van publicatie, ook al is de uitleg van enkele functies niet opgenomen. De fabrikant is niet verantwoordelijk voor problemen als gevolg van het gebruik van deze informatie. De informatie in dit document kan zonder kennisgeving worden gewijzigd. Herzieningen of nieuwe edities van deze publicatie kunnen worden uitgegeven om deze wijzigingen te verwerken.

Dit product bevat software die gedeeltelijk op opensource-inhoud is gebouwd. Codes voor de corresponderende opensource-inhoud zijn als download beschikbaar. Raadpleeg voor meer informatie de software-cd (OpenSourceGuide/OpenSourceGuide.pdf) of de bij dit document geleverde opensourcehandleiding.

Accessoires

Controleer de inhoud van de doos bij aankoop van het product om te controleren of de volgende accessoires aanwezig zijn. Afhankelijk van de situatie kunnen bepaalde onderdelen verschillen.

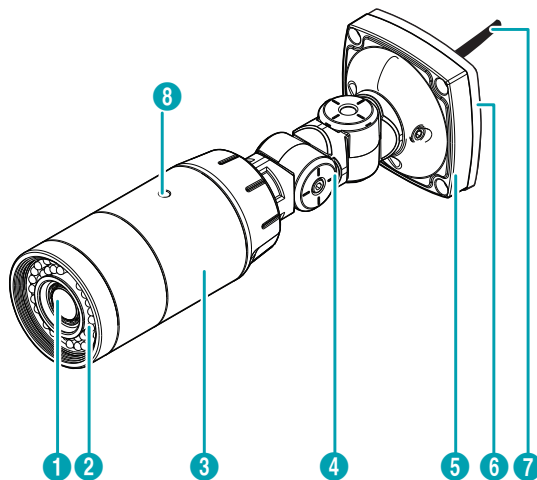
Netwerkcamera	Montagebeugel	Zonnekap voor de camera
Opensourcehandleiding	Snelstartgids	Inbusleutel
Schroef voor zonnekap, O Ring (1)	Schroeven (4)	Ferrietkern

Overzicht

- De kleur en het ontwerp van het product kunnen variëren afhankelijk van het model.
- Raadpleeg de handleiding voor meer informatie over elk onderdeel.

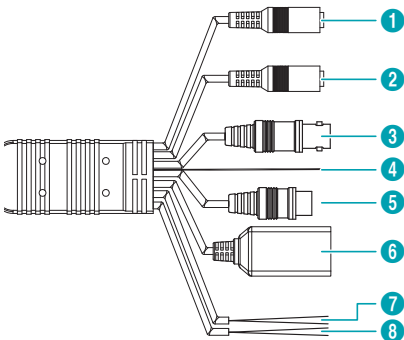
Overzicht

Behuizing

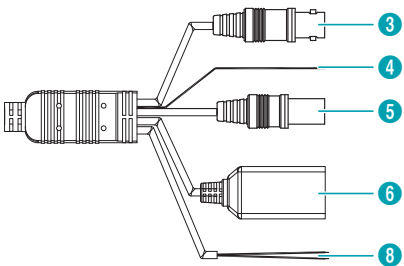


1	Lens	4	Scharnier	7	Kabel
2	IR LED	5	Bodemkap	8	Schroefgat voor zonnekap
3	Behuizing	6	Montagebeugel		

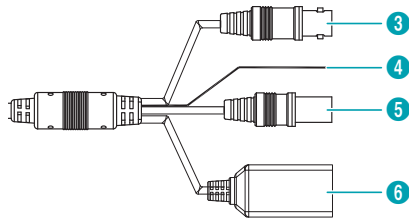
Model DC-T1233WHR



Model DC-T1234WR

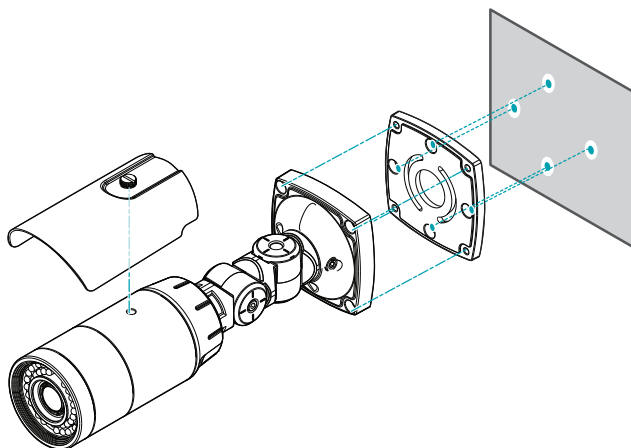


Model DC-T1232WR



1	Audio-uitgang (rode kabel)
2	Audio-ingang (witte kabel)
3	BNC-video-uitgang (gele kabel)
4	FGND
5	Streamingang (rode kabel)
6	Netwerkpoort
7	Alarmingang
8	Alarmuitgang

De camera installeren



- 1 Schroef de zonnekap met de meegeleverde schroef en rubberen ring op de camera.
- 2 Schroef de montagebeugel met de meegeleverde schroeven op de muur of het plafond.
- 3 Schroef de bodemkap met de meegeleverde schroeven op de montagebeugel.
- 4 Pas de camerahoek aan door het scharnier te draaien.
- 5 Sluit externe apparaten en de netwerk- en voedingsadapter aan.
- 6 Schakel de voeding in.

- **DirectIP NVR maakt het eenvoudig camera's te gebruiken zonder extra netwerkconfiguraties.**

Elke camera kan worden bediend via het DirectIP™ NVR-installatiemenu, zonder pc.

- Zie de pagina's over camera-instellingen in de DirectIP™ NVR-handleiding voor gedetailleerde camera-instellingen.
- **Als u de camera wilt gebruiken met een niet-DirectIP-systeem (bijvoorbeeld een andere NVR of een ander VMS), raadpleegt u de handleiding bij de camera. U kunt deze downloaden via onze website: www.idisglobal.com.**

Specificaties

Buitenafmetingen (B x H x D)	290,2 mm x 90,5 mm x 90,5 mm	
Gewicht (hoofdeenheid)	1,17 kg	
Opstarttemperatuur*	DC-T1234WR, DC-T1232WR	0 °C tot 50 °C (32°F tot 122°F)
	DC-T1233WHR	0 °C tot 50 °C (32°F tot 122°F) (-20 °C tot 50 °C (-4°F tot 122°F) als de verwarming in bedrijf is)
Temperatuur in bedrijf*	DC-T1234WR, DC-T1232WR	-10 °C tot 50 °C (14°F tot 122°F)
	DC-T1233WHR	-10 °C tot 50 °C (14°F tot 122°F) (-40 °C tot 50 °C (-40°F tot 122°F) als de verwarming in bedrijf is)
Luchtvochtigheid in bedrijf	0% ~ 90%	
Ingangsvermogen*	12 VDC, PoE (IEEE 802,3af, klasse 3)	
Stroomverbruik*	DC-T1233WHR**	Max. 9,24 W (IR LED AAN) (Max. 17,4 W als de verwarming in bedrijf is) (When the lens moves, 180mW is added.)
	DC-T1234WR	Max. 7,2 W (When the lens moves, 180mW is added.)
	DC-T1232WR**	Max. 9,24 W (When the lens moves, 180mW is added.)
Certificaten	FCC, CE, IP66	

* De verwarming werkt alleen bij een vermogen van 12 VDC. *Alleen DC-T1233WHR*

** This product is intended to be supplied by a Listed Power Supply Unit marked "Class2" and rated from 12 VDC, min. 3A.

** Overvoltage Category I, Pollution Degree 2

*** Is niet van toepassing op de model *DC-T1234WR*.

*** CAUTION: Risk of Explosion if Battery is replaced by an Incorrect Type. Dispose of Used Batteries According to the Instructions. This equipment is indoor use and all the communication wiring are limited to inside of the building.



IDIS Co., Ltd.

Meer informatie vindt u op
www.idisglobal.com